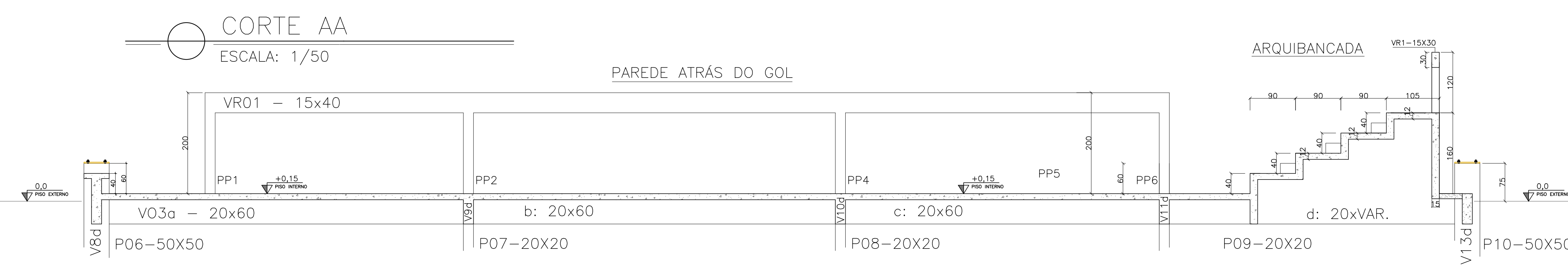
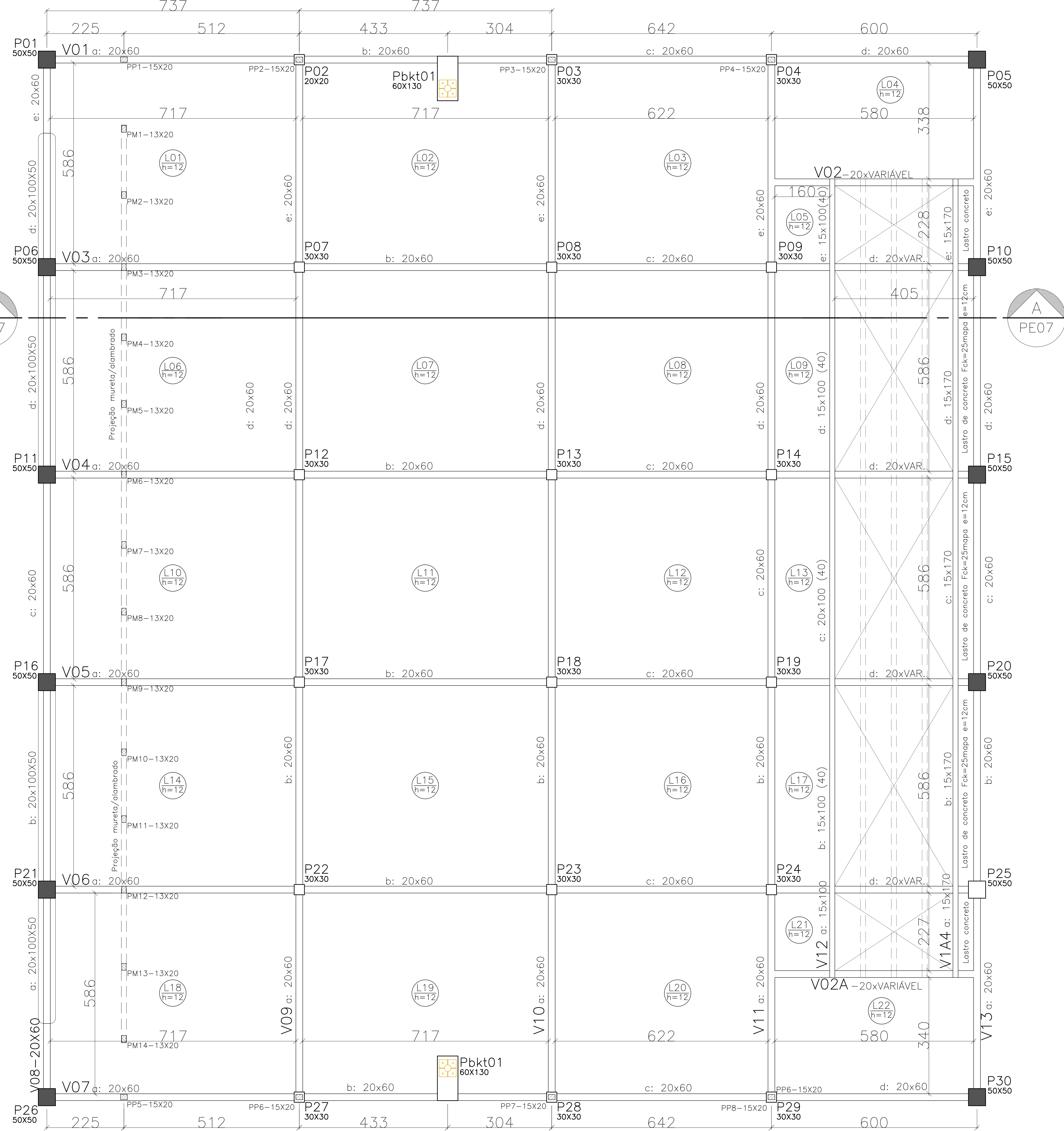
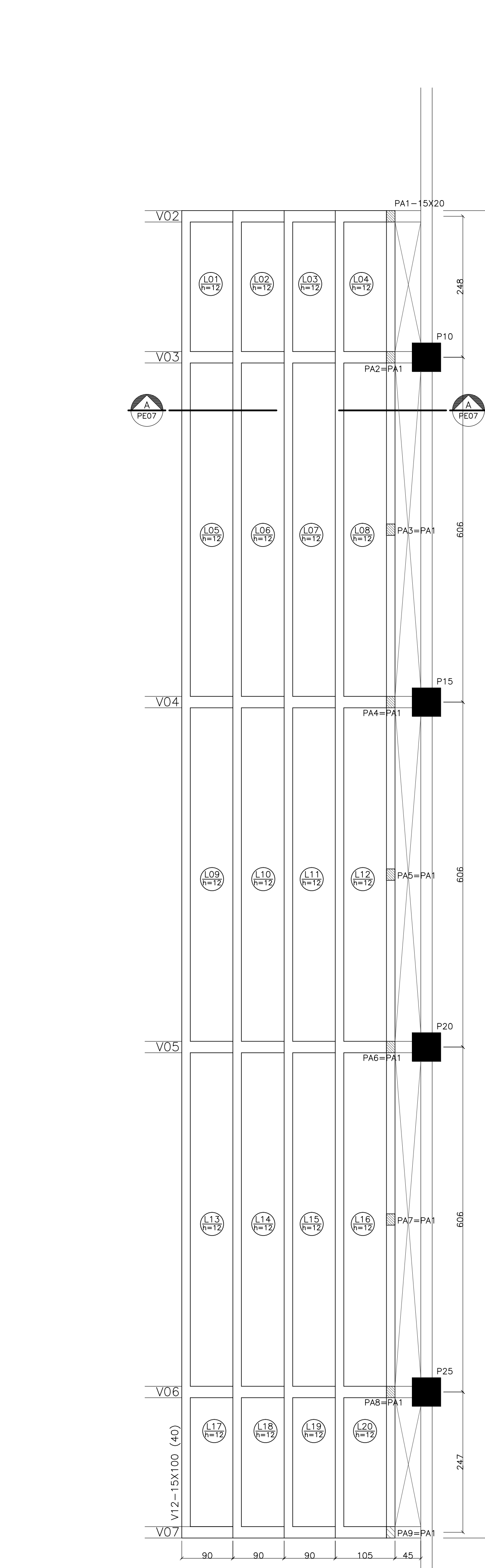


VIGAS BALDRAMES – FORMAS  
ESCALA: 1/100



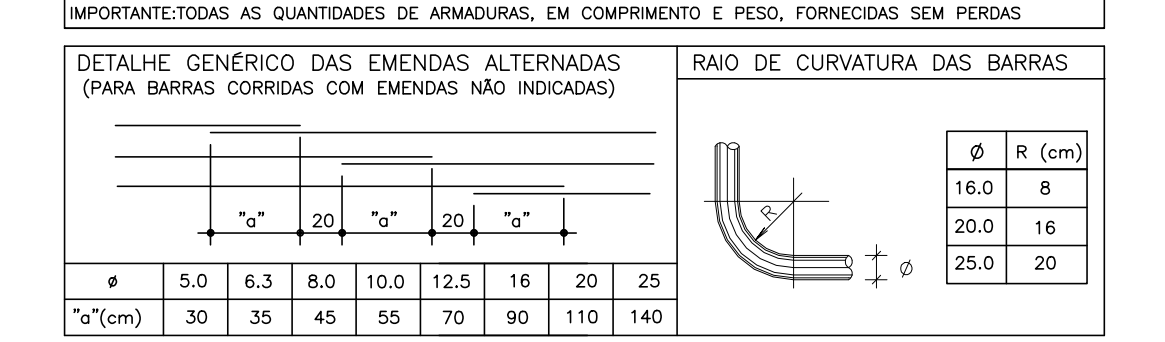
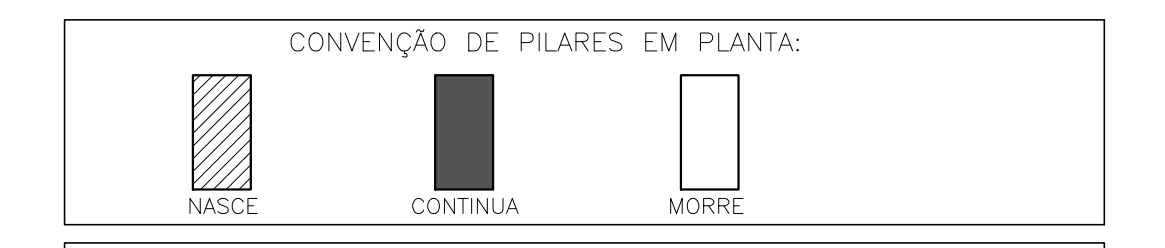
ARQUIBANCADA: PLANTA BAIXA FORMAS  
ESCALA: 1/50



RESUMO TOTAL DE MATERIAIS		
PAVIMENTO TERREO - TOTAL		
VIGAS	VOLUME DE CONCRETO	AREA DE FORMA
PLATELES		
ARQUIBANCADA		

- NOTAS GERAIS**
- 1 - COTAS EM m, NUNCA EM mm, BOLTAS DAS ARM. EM mm
  - 2 - CONCRETO MAGRO FcK 10MPa
  - 3 - CONFIRMAR TODAS AS MEDIDAS NA OBRA EM FUNÇÃO DOS EIXOS DE REFERÊNCIA EXISTENTES.
  - 4 - PARA A BOM EXECUÇÃO DA ESTRUTURA CONSTATAR SEMPRE TODOS OS PROBLEMAS, VERIFICANDO AS MEDIDAS E INTERFERÊNCIAS NA OBRA.
  - 5 - E DE RESPONSABILIDADE DOS EXECUTORES SEGUIR AS NORMAS VIGENTES PARA UMA EXECUÇÃO ADEQUADA, GARANTINDO O PERFETO FUNCIONAMENTO E ESTABILIDADE DOS SISTEMAS PROJETADOS.
  - 6 - OS QUANTITATIVOS APRESENTADOS NO PROJETO SÃO APENAS INDICATIVOS, SENDO RESPONSABILIDADE DOS FORMADORES OS DIMENSIONADOS A SUA VERIFICAÇÃO.
  - 7 - PARA EXECUTAR FURAGENS QUE NÃO ESTEJAM PREVISTAS CONSULTAR O PROJETISTA.
  - 8 - TODOS OS BALDRAMES DEVERÃO SER IMPERMEABILIZADOS DE ACORDO COM O PROJETO E O MEMORIA DESCRITIVO.
  - 9 - CONSTRUIR RAMPAIS DE ACESSIBILIDADE NAS ENTRADAS.

- NOTAS PARA ESTRUTURA DE CONCRETO ARMADO**
- 1 - PARA REALIZAÇÃO DESTA OBRA O PROJETO DESENVOLVIDO EM SEUS ITENS FORMAS CONSIDERADOS E DEVEM SER RESPEITADOS.
  - 2 - NORMAS DE REFERÊNCIA:  
NBR 6118 - PROJETO DE ESTRUTURAS DE CONCRETO;  
NBR 6122 - PROJETO E EXECUÇÃO DE FUNDAMENTOS;  
NBR 6153 - FUNDAMENTOS EM VIGAS E PILARES;  
NBR 8953 - CONCRETO PARA FINS ESTRUTURAIS;  
NBR 12244 - PREPARO, CONTROLE E RECEBIMENTO DO CONCRETO.
  - 3 - CLASSE DE ACESSIBILIDADE AMBIENTAL:  
DE ACORDO COM NBR 9118 - ITEM 6.4.2 - TABELA 6.1  
CLASSE II (MODERADA - URBANA)
  - 4 - RELAÇÃO AGUA/CEMENTO EM MASSA (A/C)  
DE ACORDO COM NBR 6118 - ITEM 7.4.2 - TABELA 7.1  
A/C = 0,55
  - 5 - SÁLMET 80mm +/- 20mm
  - 6 - UTILIZAR PREFERENCIALMENTE AGREGADOS BRITA 1 E BRITA 2
  - 7 - CLASSE DO CONCRETO:  
DE ACORDO COM NBR 6118 - ITEM 7.4.2 - TABELA 7.1  
ESTRUTURAS MISTURAS EM LIGAS E PLATELES: C30 - f<sub>ck</sub> = 30 MPa
  - 8 - COBERTURA DAS ARMADURAS:  
DE ACORDO COM NBR 6118 - ITEM 7.4.6 - TABELA 7.2  
ELEMENTOS EM CONTO DO TIPO DE BARRA:  
VIGAS E PLATELES: C30 - f<sub>ck</sub> = 30 MPa
  - 9 - LIMITES PARA FURATURA E PROTEÇÃO DAS ARMADURAS:  
DE ACORDO COM NBR 6118 - ITEM 15.4.2 - TABELA 15.3  
E3 - R = 20mm - C30
  - 10 - CATEGORIA DO AÇO  
CA - 50  
f<sub>yk</sub> = 500MPa
  - 11 - OBEDECER OS DIÂMETROS DOS PINOS DE DOBRAMENTO ESPECIFICADOS NA NBR 6118-ITM. 9.1
  - 12 - AS BARRAS DE ARMADURAS ESTÃO QUANTIFICADAS EM SEUS TIPOS E SEUS QUANTITATIVOS DEVIDO A DOBRAMENTOS, O CORTE E OBRA DAS ARMADURAS E DE RESPONSABILIDADE DO EXECUTOR.
  - 13 - OBRIGATORIO O USO DE ESPALHADORES PLÁSTICOS OU DE CONCRETO PARA MANEJAR OS COBERTORES.
  - 14 - UTILIZAR PREFERENCIALMENTE CIMENTO CEM III POR RAZÕES AMBIENTAIS
  - 15 - O CONCRETO DEVE SER LANCADO DE UMA ALTURA MÁXIMA DE 2m, ADOTANDO-SE TUBO TREMONHA.
  - 16 - NÃO USAR ENCOIMAMENTO DE CONCRETO, DE MODO A EVITAR A SEGREGAÇÃO DOS AGREGADOS.
  - 17 - EVITAR APOIAR O VIBRADOR NAS ARMADURAS
  - 18 - ANTES DE INICIAR O CONCRETAMENTO DOS PLATELES NA SAPATA EXISTENTE COM ACESSO ESTRUTURAL SÁLMET 32.
  - 19 - ANTES DE INICIAR O CONCRETAMENTO DO ARCO, SOBRE SUPERFÍCIE DO CONCRETO ANTERIO, ANTES DA CONCRETAGEM DO COMPLEMENTO DOS PLATELES.
  - 20 - TODA FERRAGEM REMANESCENTE NO PAVIMENTO DEVERÁ SER ESTACADA PARA ELIMINAÇÃO DE PERIGOS E APLICADO SOBRE TODA SUPERFÍCIE DESTA ARMADURA, COM FINEZ, UMA CAMADA DE PROJETO MENOR DE COBERTURA.
  - 21 - O NOVO IPO DA QUADRA SERÁ EM CONCRETO ARMADO FCK=25MPa, CAMADA (INCA ESP. 13CM, ACABAMENTO EM MASSA REALIZADORA, JUNTAS DESENAS EM QUADROS DE 20x20m PREENCHIDA COM MORTAR DE POLIURETANO).



Nº	DESCRIÇÃO	RESP.	DATA
05			
04			
03			
02			
01			

**REVISÃO**

**SECRETARIA DE ESTADO DA EDUCAÇÃO - SEDU**  
**GERÊNCIA DE REDE FÍSICA ESCOLAR**

**TÍTULO: EEFM GOVERNADOR LINDENBERG CONSTRUÇÃO DE QUADRA POLIESPORTIVA**

ENDEREÇO: RUA DIRCEU CARDOSO 240, IRMÃOS FERNANDES - BARRA DE SÃO FRANCISCO/ES

FRANCA	PROJETO
SECRETÁRIO ESTADUAL: VITOR AMORIM DE ANGELO	ESTRUTURAL
GERENTE DA GEREL: MARCELO AMORIM GONÇALVES	ESCALA: INDICADA
COORDENADOR GERAL: EDSON DE OLIVEIRA PIRES	UNIDADE: CENTÍMETRO
AUTOR PROJETO: MOISÉS BRITO SOBRINHO	CREA: MO-64866/D
CO-AUTOR PROJETO: CO-AUTOR DO PROJETO	CREA: 20120093
RESPONSÁVEL TÉCNICO: MOISÉS BRITO SOBRINHO	CREA: 20120093
ARQUIVO: L4BSF06-01-EC.dwg	DESENHO: MOISÉS
REFERÊNCIA: VIGAS BALDRAMES E LAJE LOCAÇÃO E FORMAS	REVISÃO: 02/06
FORMATO: A4	DATA: OUTUBRO/2018